

p.ISSN 2303-212X  
e.ISSN 2503-5398

# Jurnal DESIMINASI TEKNOLOGI



Diterbitkan Oleh :  
**FAKULTAS TEKNIK**  
**UNIVERSITAS TRIDINANTI PALEMBANG**

JURNAL  
DESIMINASI TEKNOLOGI

VOL. 9

NOMOR 1

HAL.: 1 - 91

JANUARI 2021

# JURNAL DESIMINASI TEKNOLOGI

## FAKULTAS TEKNIK UNIVERSITAS TRIDINANTI PALEMBANG

VOLUME 9 NOMOR 1

p-ISSN 2303-212X

e-ISSN 2503-5398

JANUARI 2021

### DAFTAR ISI

Halaman

<b>PERANCANGAN MESIN MOLEN COR MINI DENGAN KAPASITAS 50 Kg</b> <i>Iskandar Husin, Martin Luther King, Hermanto Ali, Ogik Krisna (Dosen Teknik Mesin UTP)</i> .....	1 – 7
<b>MANAJEMEN AUDIT ENERGI LISTRIK PADA GEDUNG SERBAGUNA</b> <i>Letifa Shintawaty, Harry Gunawan (Dosen Teknik Elektro UTP)</i> .....	8 – 15
<b>ANALISIS PERSEDIAAN OLI SAE 40 DAN OLI SAE 90</b> <b>(Studi Kasus PT. Surya Cipta Kahuripan)</b> <i>Azhari (Dosen Teknik Industri UTP)</i> .....	16 – 27
<b>ANALISA PENGARUH DISTORSI HARMONISA</b> <b>PADA AIR CONDITIONER SISTEM INVERTER</b> <i>Yuslan Basir, Dina Fitria, Relis Stardo (Dosen Teknik Elektro UTP)</i> .....	28 – 35
<b>ANALISIS REKONDISI SEAT GASKET REBOILER</b> <b>PADA PROSES PERMESINAN FF5000 FLANGE FACER</b> <i>Togar P.O. Sianipar, Hermanto Ali, Sudiadi, Bangun Praojo (Dosen Teknik Mesin UTP)</i> .....	36 – 41
<b>PENGUNAAN FILTER SEBAGAI PEREDAM HARMONISA</b> <b>PADA SISTEM KELISTRIKAN</b> <b>DI GEDUNG PT. BANK MANDIRI (PERSERO) Tbk REGION PALEMBANG</b> <i>Vini Oktariani, Yuslan Basir, Dina Fitria (Dosen Teknik Elektro UTP)</i> .....	42 – 47
<b>PERANCANGAN ALAT PERONTOK BIJI LADA KAPASITAS 10 KG</b> <b>DENGAN MENGGUNAKAN MOTOR LISTRIK</b> <i>M. Amin Fauzie, Togar P.O. Sianipar, Rita Maria V., Puja Agung Pratama (Dosen Teknik Mesin UTP)</i> .....	48 – 60
<b>PERENCANAAN DESAIN ALAT BANTU TEMPORARY CLAMP 8”</b> <b>PADA PIPE LINE INDUSTRI MIGAS</b> <i>Zulkarnain Fatoni, Martin Luther King, Muhammad Lazim (Dosen Teknik Mesin UTP)</i> .....	61 – 67
<b>PENGARUH DISIPLIN KERJA DAN KOMPENSASI</b> <b>TERHADAP KINERJA KARYAWAN</b> <b>PADA PT. MINISO INTERNASIONAL COMPANI PALEMBANG</b> <i>Arifin Zaini (Dosen Teknik Mesin DIII UTP)</i> .....	68 – 79
<b>KAJIAN HUBUNGAN KERJASAMA PIHAK YANG TERLIBAT</b> <b>DALAM PROYEK KONSTRUKSI BANGUNAN PERUMAHAN</b> <i>Sandra Eka Febrina (Dosen Arsitektur Universitas Indo Global Mandiri)</i> .....	80 – 91

## PRAKATA

Puji dan syukur kami panjatkan kepada Allah SWT, atas berkah dan rahmat-Nya sehingga jurnal ilmiah *Desiminasi Teknologi* dapat dikenal pada lingkungan Fakultas Teknik dan civitas akademika teknik di seluruh Indonesia.

Jurnal *Desiminasi Teknologi* disusun dari berbagai penelitian dan kajian dosen dan atau mahasiswa internal Fakultas Teknik UTP dan dosen atau mahasiswa dari fakultas Teknik di luar Universitas Tridinanti Palembang yang memiliki penelitian untuk dipublikasikan. Jurnal ini terdiri dari berbagai rumpun ilmu teknik, diantaranya: Teknik Sipil, Teknik Mesin, Teknik Elektro, Teknik Industri, Arsitektur dan teknik lainnya.

Pada edisi kali ini, Jurnal Desiminasi Teknologi telah memasuki terbitan Volume 9 Nomor 1 edisi Januari 2021, dan kami beritahukan juga bahwa Jurnal Desiminasi Teknologi telah terdaftar secara elektronik dengan nomor e.ISSN 2503-5398.

Segala kritik dan saran yang bersifat membangun, sangat kami harapkan untuk perbaikan penulisan jurnal ini di masa mendatang dan kepada semua pihak yang ikut terlibat dalam proses penerbitan jurnal ini, kami ucapkan terima kasih dan penghargaan yang sebesar-besarnya.

Palembang, Januari 2021

Redaksi

## PERANCANGAN MESIN MOLEN COR MINI DENGAN KAPASITAS 50 Kg

*Iskandar Husin<sup>1</sup>, Martin Luther King<sup>2</sup>, Hermanto Ali<sup>3</sup>, Ogik Krisna<sup>4</sup>*

*Email Korespondensi: Iskandarhusin99@gmail.com*

**Abstrak:** Perancang Mesin Molen Cor Mini bertujuan untuk menemukan langkah-langkah dalam pembuatan alat produksi dengan maksud dan tujuan membantu mempercepat proses pembuatan coran semen sehinggakan dapat meningkatkan efisien hasil dan waktu yang memiliki keseragaman. Penelitian ini menggunakan metode eksperimental. Dengan mengamati langsung data sebab akibat dalam suatu proses melalui eksperimen sehingga dapat mengetahui bagaimana perancangan alat ini berjalan sebagaimana mestinnya, sesuai perencanaan awal. Perancangan mesin molen cor mini dilakukan dengan perencanaan juga menyesuaikan bentuk dan gaya-gaya yang bekerja pada alat ini. Dan kebutuhan perhitungan lainnya sebagai penunjang sebuah alat konstruksi.

**Kata kunci:** mesin cor, konstruksi, alat bantu pembangunan, praktis, efektif, efisien

**Abstract:** *The Molen Cor Mini Machine Designer aims to find the steps in the manufacture of production equipment with the aim and aim of helping speed up the process of making cement castings to increase the efficiency of yield and uniformity of time. This research uses experimental methods. By directly observing the cause and effect data in a process through experiments so that we can find out how the design of this tool works as the method, according to the initial planning. The design of a mini cast molen machine is carried out by planning and adjusting the shape and forces acting on this tool. And other calculation needs to support a construction tool.*

**Keywords:** *cast machine, construction, development aids, practical, effective, efficient*

---

<sup>1,2,3</sup> Dosen Program Studi Teknik Mesin, Fakultas Teknik, Universitas Tridinanti Palembang

<sup>4</sup> Alumni Program Studi Teknik Mesin, Fakultas Teknik, Universitas Tridinanti Palembang

### PENDAHULUAN

Perkembangan yang sangat pesat di segala bidang. Salah satunya bidang infrastruktur. Indonesia merupakan salah satu Negara yang termasuk pesat pembangunan dibidang infrastukturanya. Hal ini dapat dilihat dari banyaknya pembangunan gedung-gedung bertingkat perkantoran, perumahan, Gedung sekolah, rumah sakit, jembatan, dan jalan tol, Pembangunan yang sangat pesat harus didukung oleh alat konstruksi dan alat alat kontruksi bangunan yang dapat membantu mempermudah dan mempercepat perkerjaan misalnya mesin pengaduk semen yang biasa disebut mesin molen cor. Mesin molen cor berfungsi untuk mengaduk semen dengan kapasitas besar sehingga mempercepat proses

pembangunan. Mesin molen cor digunakan untuk membangun proyek proyek besar, karena mesin tersebut berukuran dan berkapasitas besar.

Untuk pembangunan konstruksi yang lebih kecil misalnya pembangunan perumahan yang sederhana, pembangunan pertokoan. atau pembangunan yang masih jarang megunakan alat dan mesin, dan pada umumnya masih menggunakan tenaga manusia secara langsung, misalnya untuk mengaduk semen dan pasir sehingga proses pembangunan membutuhkan waktu yang cukup lama Untuk membangun sebuah Konstruksi bangunan, hal yang harus diperhatikan adalah campuran bahan baku yaitu jenis semen, pasir, kerikil, dan kadar airnya. Campuran bahan baku di atas disebut beton atau coran. Dimana beton atau coran adalah salah

satu bagian utama untuk mendirikan bangunan. Kekuatan beton atau coran ditentukan oleh kesesuaian perbandingan campuran dan homogenitas bahan bakunya. Semakin rata campuran beton atau coran maka kekuatannya makin tinggi. Homogenitas atau campuran beton atau coran tergantung pada bagaimana proses campurannya. Pencampuran dengan di aduk menggunakan mesin akan lebih merata dibandingkan pencampuran diaduk secara manual

## TINJAUAN PUSTAKA

Mesin molen atau mesin pengaduk semen merupakan salah satu alat yang di gunakan untuk membantu pekerja konstruksi. biasanya mesin molen digunakan untuk membantu pekerja saat mengaduk semen. Dengan mesin ini hasil adukan akan tercampur lebih merata dan lebih bagus hasil pekerjaannya. Selain itu di lihat dari hasil kecepatannya untuk produksi sangat membantu pekerja jika di bandingkan dengan tenaga manusia, Fungsi molen sudah tentu barang untuk membuat adukan, baik untuk keperluan pengecoran maupun plasteran, pasir dan semen diaduk sampai merata menurut campuran tertentu dengan bantuan mesin, yang menggerakkan drum yang didalamnya dilengkapi dengan pisau spiral satu arah rotasi putaran, sebagai pengaduk material beton atau adonan semen. Komponen Yang Terdapat Pada Mesin Molen. Adapun komponen-komponen yang ada pada mesin molen adalah sebagai berikut :

### A. Drum

Tabung aduk berupa bejana bentuk silinder dengan bagian bawah tertutup dan lapisan atas berbentuk kerucut terpancung. Pada ujung atas kerucut terdapat lubang mulut tabung aduk untuk memasukkan bahan-bahan susunan adukan batako dan menumpahkan adukan batako setelah selesai dicampur. didalam tabung aduk terdapat sirip-sirip yang membantu mencampur bahan-bahan susunannya.

### B. Motor Listrik

Motor penggerak yang diletakkan pada kerangka mesin pengaduk berguna untuk menggerakkan tabung aduk hingga tabung aduk dapat berputar. Dimana daya motor yang dibutuhkan untuk menggerakkan poros utama adalah motor listrik 1 phase, penentuan dari gaya motor dipengaruhi

oleh daya yang terjadi pada poros utama, torsi dan kecepatan pada poros utama. Gaya yang terjadi pada poros utama yang digunakan untuk mengaduk bahan coran. Besarnya torsi yang terjadi pada poros utama dipengaruhi oleh gaya pengaduk yang terdapat pada poros utama.

### C. Poros

Poros merupakan bagian stationer yang berputar, biasanya berpenampang bulat dimana terpasang elemen-elemen seperti roda gigi (gear), pully, flywheel, engkol, sprocket, dan elemen pemindah lainnya. Poros bisa menerima beban benturan, beban tarikan, beban tekan atau beban puntiran yang bekerja sendiri-sendiri atau berupa gabungan satu dengan lainnya.

### D. Bantalan.

Bantalan (*bearing*) pada mesin merupakan komponen mesin menumpu poros yang berbeban, sehingga putaran atau gesekan bolak baliknya berlangsung secara halus, aman dan tahan lama bantalan harus cukup kuat untuk memungkinkan poros serta elemen mesin lainnya bekerja dengan baik. Jika bantalan tidak berfungsi dengan baik maka prestasi seluruh akan menurun atau tidak dapat bekerja secara semestinya, jadi bantalan dalam pemesainan dapat disamakan perannya dengan pondasi pada Gedung ( sularso & kiyokatsu suga 2013)

### E. Rangka Mesin.

Pada Rangka kerja untuk mendukung semua komponen, seperti body, mesin, penerus daya dan bagian lain yang membentuk kendaraan. Rangka mesin biasanya mencakup sepasang saluran longitudinal dan beberapa konstruksi melintang, hal ini bertujuan agar rangka memiliki komponen yang diperlukan. Kemanan pada rangka mesin adalah aspek utama dalam mendesain. Tujuan utama dari rangka itu sendiri ialah untuk mempertahankan bentuk kendaraan yang berperan untuk mendukung berbagai beban. Banyak konsep struktural yang berbeda yang tersedia untuk desainer, hal ini penting bahwa yang terbaik yang akan dipilih untuk memastikan kinerja struktural sesuai yang diinginkan. Sehingga kendala-

kendala seperti biaya, volume (berat), metode produksi dan banyak lagi dapat disesuaikan, karena penilaian struktur kendaraan dapat berhubungan dengan kekuatan dan kekakuan.

**F. Baut dan Mur**

Baut dan mur pengikat merupakan alat pengikat yang sangat penting untuk mencegah kecelakaan pada mesin. Pemilihan baut dan mur sebagai alat pengikat harus dilakukan secara cermat untuk mendapat ukuran yang sesuai. Untuk menentukan baut dan mur harus diperhatikan beberapa faktor seperti gaya yang bekerja, syarat kerja kekuatan bahan, ketelitian, dan lain-lain.

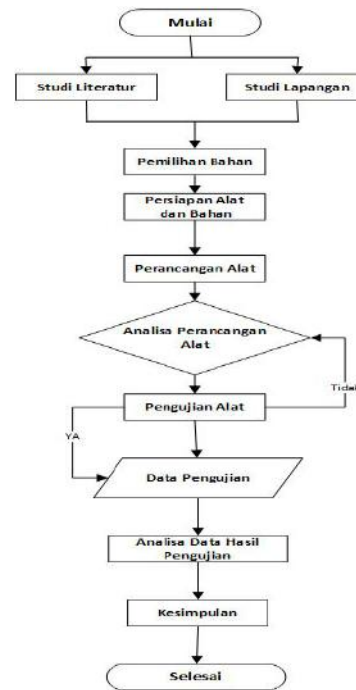
(sularso & kiyatsu suga 1997)

**G. Pulley**

Pulley digunakan untuk mentransmisikan daya dari suatu poros ke poros lain, dengan perantara sabuk. Perbandingan kecepatan merupakan kebalikan dari perbandingan diameter pulley penggerak dengan pulley yang digerakan. Oleh karena itu, diameter pulley harus dipilih sesuai dengan perbandingan kecepatan yang digerakan. Pulley biasanya dibuat dari besi tuang baja, kertas dan aluminium

**METODE PENELITIAN**

Penelitian ini menggunakan metode eksperimental. Dengan mengamati langsung data sebab akibat dalam suatu proses melalui eksperimen sehingga dapat mengetahui bagaimana perancangan alat ini berjalan sebagaimana mestinya, sesuai perencanaan awal.



Gambar 1. Diagram Alir Penelitian

**Alat dan Bahan**

**A. Alat yang digunakan :**

Alat-alat dan mesin yang di gunakan dalam proses pembuatan perancang bangun mesin molen mini adalah pada tabel sebagai berikut:

**Tabel 1. Peralatan yang digunakan dalam pembuatan mesin molen mini**

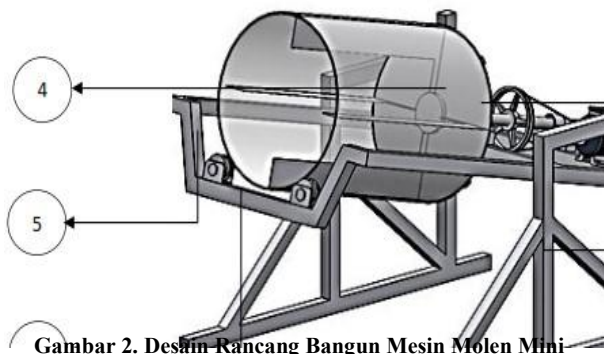
No.	Kreteria Pengerjaan	Alat/ Mesin yang digunakan
1	Pengerjaan mesin - Mesin las	Mesin gerinda tangan
		Mesin gerinda potong
		Mesin bor
		Tang
2	Pengerjaan tangan	Palu
		Ragum
		Peniti
3	Pengukuran	Mistar siku
		Mistar Baja
		Meteran

**B. Bahan yang digunakan :**

Bahan yang digunakan untuk membuat perancang bangun mesin molen mini adalah pada table sebagai berikut:

**Tabel 2. Bahan yang digunakan dalam pembuatan mesin molen mini**

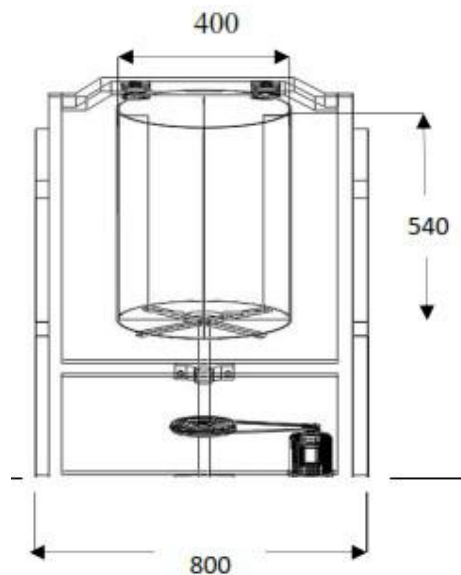
No.	Komponen/bahan	Keterangan
1	Besi hollow	1 Batang
2	Besi profil 1 Batang	1 Batang
3	Drum bekas 50 liter	1 Buah
4	Baut M 12	8 Buah
5	Roda 8 biasa (roda rel)	4 Buah
6	Housing bearing	3 Buah
7	V – belt	1 Buah
8	Motor listrik AC 1/2	1 Buah
9	Poros penggerak	2 Buah
10	Elektroda	1 Kotak



**Gambar 2. Desain Rancang Bangun Mesin Molen Mini**

Keterangan Gambar :

1. Rangka
2. Motor Listrik
3. V- Belt
4. Pulley
5. Drum
6. Bantalan



**Gambar 3. Dimensi Desain Rancang Bangun Mesin Molen Mini**

## Prosedur Cara Kerja Alat

Dari gambar 2 adapun untuk melakukan proses pengoprasian alat mesin molen cor mini dapat dilakukan dengan cara sebagai berikut:

1. Menyiapkan bahan-bahan yang akan digunakan untuk membuat adonan semen seperti, pasir, semen, air, dan koral
2. Selanjutnya, masukan terlebih dahulu semen dan pasir kedalam tabung pengaduk
3. Setelah kedua bahan tersebut telah masuk kedalam tabung aduk dengan takaran yang dibutuhkan, misalnya 1 : 4 takaran tersebut digunakan untuk membangun sebuah dinding batu bata yang tertanam didalam tanah, dan perbandingan 1 : 6 untuk membangun dinding yang ada dipermukaan tanah, beda halnya untuk perbandingan semen untuk cor yaitu 1 : 2 : 3 , 1 untuk semen, 2 untuk pasir, 3 untuk koral
4. Selanjutnya, Setelah mendapatkan takaran yang dibutuhkan kemudian hidupkan mesin untuk mencampur semua bahan yang ada didalam tabung aduk dan tuangkan air secukupnya karena air sebagai pemicu proses kimiawi semen sebagai bahan perekat agar mudah di gunakan
5. Selama proses pengadukan bahan-bahan, tabung aduk akan mengaduk seluruh bahan campuran semen yang ada didalamnya dibantu dengan sirip-sirip yang menempel didalam tabung aduk
6. Setelah semua bahan yang ada didalam tabung aduk tercampur rata makan selanjutnya, matikan mesin dan lepaskan tuas penahan tabung yang ada kerangka guna mengeluarkan seluruh adonan coran yang terdapat didalam tabung aduk
7. Setelah selesai pasang kembali tuas penahan tabung aduk yang ada pada kerangka guna menyangga tabung aduk

**Perhitungan Perancangan Alat Molen Cor Mini**

A. Putaran Yang Terjadi Pada Poros Yang Digerakkan

$$T = 9,74 \times 10^2$$

Dimana:

- T = MomenPuntir (kg.mm)
- $P_d$  = Daya Rencana (kW) = 0,37 kW
- n = Putaran Poros (rpm) = 1420 rpm

B. Putaran yang terjadi pada poros pully yang digerakkan

$$n_2 = \frac{n_1 \times d_1}{d_2}$$

C. Momen yang Terjadi Pada Poros

$$M_p = 71620 \frac{N_2}{n} \text{ ( kg.ci )}$$

D. Putaran pada pully

$$\frac{n_1}{n_2} = \frac{d_1}{d_2}$$

Dimana :

- $n_1$  = Putaran pully pada motor penggerak (1420 rpm)
- $n_2$  = Putaran pully yang digerakkan
- $d_1$  = Diameter pully penggerak (70 mm)
- $d_2$  = Diameter pully yang digerakkan (300 mm)

E. Panjang sabuk dan kecepatan sabuk

$$L = 2C + \frac{\pi}{2}(dp + Dp) + \frac{1}{4C}(Dp)$$

Dimana :

- L = Panjang sabuk
- C = Jarak sumbu poros Dp dan dp
- Dp = Diameter pulley yang digerakkan
- dp = Diameter pulley penggerak

F. Kecepatan sabuk pada pulley

$$V = \frac{\pi \cdot d_1 \cdot n}{1000 \cdot 60} \text{ (m/de)}$$

**Tabel 3. Data Hasil Perhitungan Perancangan**

No.	Kompen data Perhitungan Alat	Besaran
1	Momen rencana poros	253,78 Kg/mm
2	Putaran yang terjadi pada poros pully	331,33 rpm
3	Momen puntir	108,07 Kg/mm
4	Putaran pada pully	331,33 rpm
5	Panjang sabuk dan kecepatan sabuk	2263,9 mm
6	Kecepatan Sabuk	5,2 m/s

**Data Hasil Pengujian**

Dari hasil pengujian dapat diketahuik apasitas mesin dari perbandingan berat campuran bahan-bahan. Adapun data yang akan diambil dari hasil pengujian antara lain:

1. Kapasitas berat adonan semen tiap kilonya
2. Lamanya waktu dalam dalam pengadukan semen
3. Campuran bahan-bahan adonan semen yang telah menjadi coran semen (Kg)

**Prosedur Pengujian Alat Molen Mini**

Untuk mengetahui kemampuan alat molen cor mini ini yaitu dengan dilakukan pengujian.Pertama dengan melakukan perbandingan berat bahan adonan coran. Adapun langkah kerja sebagai berikut:

1. Menyiapkan bahan-bahancoran yang akan diaduk
2. Nyalakan stop kontak pada sumber arus listrik.
3. Masukkan semen, pasir, koral kedalam tabung aduk pada alat.
4. Setelah paduan semua bahan dirasa pas untuk membuat adonan coran kemudian hidupkan motor listrik dengan menekan tombol “ON”.

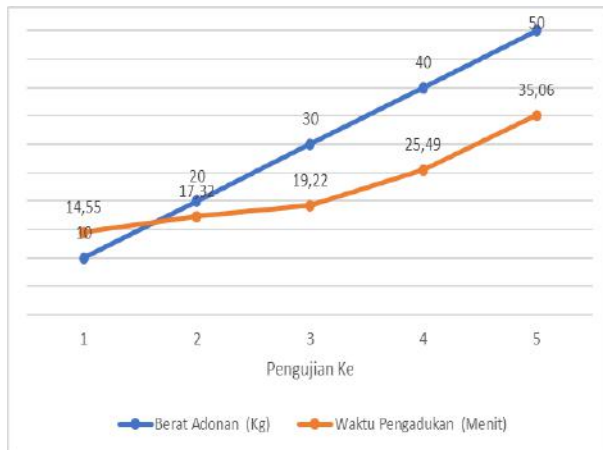


## HASIL DAN PEMBAHASAN

### Data Hasil Pengujian

**Tabel 4. Hasil Uji Waktu Pengujian Secara Manual**

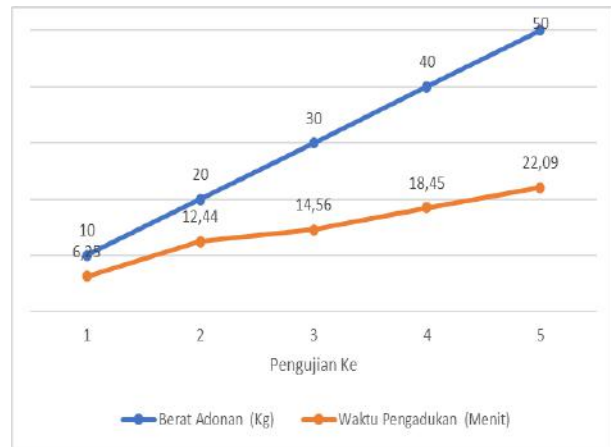
No.	Berat Adonan (Kg)	Waktu Pengadukan (Menit)
1	10	14,55
2	20	17,32
3	30	19,22
4	40	25,49
5	50	35,06



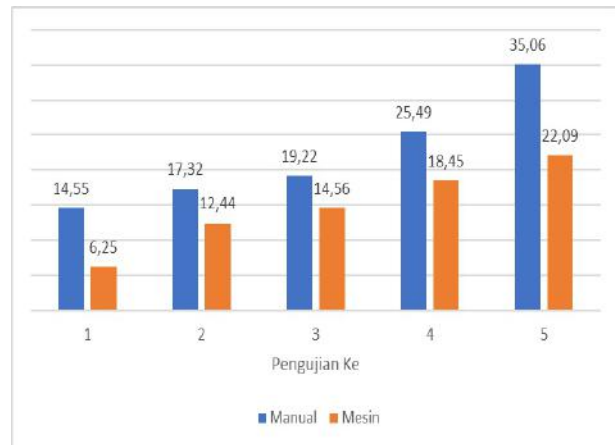
**Gambar 4. Grafik Berat Adona Aduk Terhadap Waktu Pengadukan secara Manual**

**Tabel 5. Hasil Uji Waktu Pengujian Dengan Mesin**

No.	Berat Adonan (Kg)	Waktu Pengadukan (Menit)
1	10	6,25
2	20	12,44
3	30	14,56
4	40	18,45
5	50	22,09



**Gambar 5. Grafik Berat Adona Aduk Terhadap Waktu Pengadukan secara Mesin**



**Gambar 6. Grafik Berat Adona Aduk Terhadap Waktu Pengadukan secara Manual dan Mesin**

Dari gambar 3 dan 4 grafik hasil pengujian tersebut terlihat jelas perbedaan yang mencolok antara pengadukan manual dan menggunakan mesin atas variasi berat adonan yang dibebankan atas masing-masing pengujian, dimana selisih waktu bila kesemua variasi beban dilakukan maka akan terlihat jelas perbedaan waktu pelaksanaan pekerjaan yang dilakukan untuk cara manual akan memakan waktu sebesar 1,860 jam. Sedangkan untuk penggunaan dengan menggunakan mesin memakan waktu sebesar 1,229 Jam, dengan selisih waktu keduanya sebesar 37,85 menit. Hal ini terjadi seiring beban adukan adonan yang dilakukan baik dengan cara manual dan dengan mesin, dengan cara mesin rata-rata akan menghemat waktu pekerjaan sebesar 14,578 menit bila kesemua variasi adonan dilakukan dan untuk cara manual sebesar 22,328 menit. Dan tentunya akan saat berpengaruh untuk efisiensi dan efektifitas kerja.

## DAFTAR PUSTAKA

### SIMPULAN

1. Dengan adanya mesin molen cor mini ini, proses pengadukan adonan akan menghemat waktu pengerjaan, karena mesin ini memberikan hasil yang optimal, efisien waktu dan biaya
2. Mengurangi penggunaan tenaga manusia ketika saat proses pengadukan material semen
3. Mempercepat proses pembangunan suatu bangunan atau gedung, karena sifat dari mesin ini yang simpel dan praktis.

Asiacon. (2018, 01 26). Definisi, fungsi mesin molen. Dipetik 08 sabtu, 2019, dari [asiacon.co.id](https://asiacon.co.id): <https://asiacon.co.id>

Faputri, A. F. (2016). Desain Evaporator Dan Pengujian Kondisi Operasi Optimal Pada Desain Peralatan. Perpindahan panas dan temperatur

Fattah, F. (2015). Rancangan Bangun Alat Pengayak Pasir Otomatis. Transmisi sabuk, ayakan pasir, motor listrik ,

Rusdiyantoro, A. P. (2013). Rancangan Pembuatan Mesin Pengayak Pasir Untuk Meningkatkan Produktivitas Kerja Operator. Mesin pengayak pasir,

Sularso, & Suga, K. (2013). Dasar Perencanaan Dan Pemilihan Elemen Mesin Cet.11. Jakarta: PT PRADNYA PARAMITA.